

ESGUICHOS VARIFLUX GVX-400

DESCRIÇÃO

Os esguichos VARIFLUX foram projetados para trabalhar com vazão variável no lançamento de água, em jato sólido ou neblina, com baixa perda de carga e pressão de operação.

O VARIFLUX - GVX-400, é um esguicho sem aspiração de ar, confeccionado em alumínio anodizado e dotado de volante que permite a rápida transição entre os padrões de jato, de modo gradual, com vazões que variam de 1.135 a 3.785 LPM (300 a 1000 GPM)

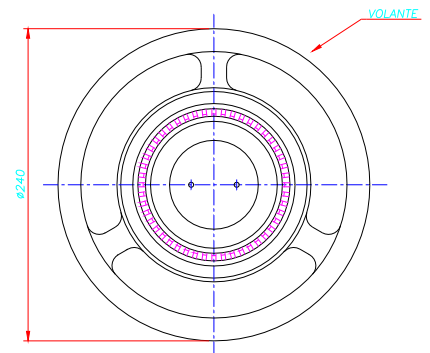
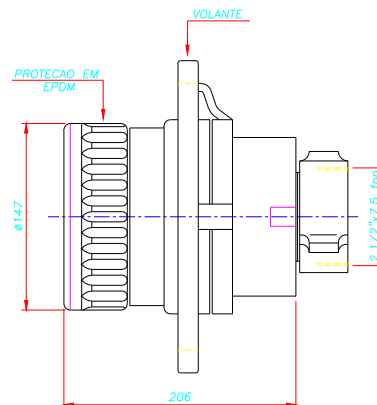
Devido ao material empregado em sua fabricação, o VARIFLUX GVX-400 pesa aproximadamente 5,00 kg



ESPECIFICAÇÃO TÉCNICA

CARACTERÍSTICAS

- Entrada de água em conexão com rosca NSFHT de Ø21/2";
- Fabricado em alumínio anodizado e ligas de alumínio, com mecanismo interno em aço inoxidável;
- Ajuste automático do aumento ou redução de vazão, de modo a manter um eficiente padrão de jato e pressão;
- Comprimento do corpo - 225 mm



APLICAÇÃO & USO

APLICAÇÃO

Os esguichos VARIFLUX podem ser utilizados em canhões monitores, portáteis ou fixos, proporcionando excelente alcance e penetração.

MANUTENÇÃO

Devido ao seu projeto, os esguichos VARIFLUX requerem pouca ou nenhuma manutenção. Cuidados devem ser tomados para manter o equipamento lubrificado, de modo a proporcionar um manuseio mais fácil ao operador.

OBS.: Os dados acima poderão sofrer alterações sem prévio aviso.