

## ESPECIFICAÇÃO TÉCNICA

## CANHÃO MONITOR GMF-470

### DESCRIÇÃO

O canhão monitor GMF-470 foi desenvolvido para obter vazões de até 4.750 litros/minuto, dependendo do tipo de esguicho utilizado. Para montagem em coluna de hidrante, é construído em bronze\*, possuindo conexões incorporadas e com controle manual das rotações horizontal e vertical.

### APLICAÇÃO

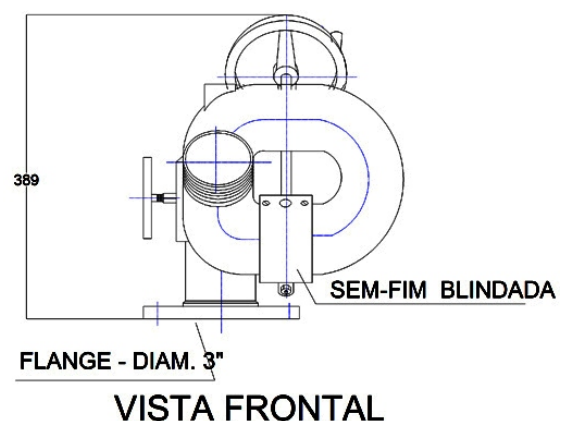
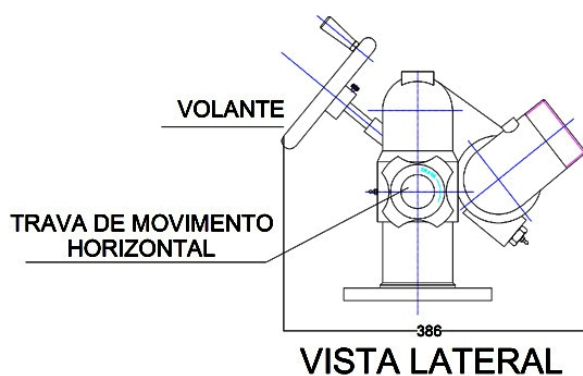
- Refinarias
- Indústria química e petroquímica
- Áreas de carga e descarga de combustíveis
- Áreas de estocagem de gás natural e GLP
- Indústria de papel e celulose
- Madeireiras
- Tanques de combustíveis
- Mineradoras...

### CARACTERÍSTICAS

- Conexão de entrada flangeada 3" ou 4".
- Saída com rosca externa 2 1/2" ,NH 7,5 fios por polegada.
- Fabricado em bronze\*
- Giro horizontal de 360°.
- Parada em qualquer posição.
- Vazão @ 700 kPa de até 4750 litros/min, dependendo do tipo de esguicho utilizado.
- Movimento vertical controlado por volante, com engrenagem helicoidal totalmente blindada, dotada de engraxadeira.
- Dotado de bocal p/ manômetro (opcional)
- Elevação vertical de 60° abaixo da horizontal e 90° acima da horizontal.

### COMPLEMENTOS

Quando utilizado com os esguichos ACQUA & FOAM, com proporcionador incorporado, permite a utilização de água ou espuma, com mudança rápida do padrão de jato sólido para neblina.



(\*) - Outros materiais como bronze e latão sob consulta.

**Comercializado por:**

**Gifel Engenharia de Incêndio Ltda.**

Rod. D. Gabriel P. B. Couto, Km 81,5

CEP 13115-000 - Cabreúva - SP

Fone : (011) 4529-7511

Fax : (011) 4529-7534

E-mail: [gifel@gifel.com.br](mailto:gifel@gifel.com.br)

Site: [www.gifel.com.br](http://www.gifel.com.br)