

**Sistema de Supressão
a Incêndios por
Agente Líquido**

DESCRIÇÃO

O Sistema de Supressão a Incêndios por Agente Líquido Firefly-Off Road é uma evolução da tecnologia de combate a incêndio baseada no uso de Pó Químico Seco, sendo desenvolvido para a supressão de incêndios e resfriamento, e selagem de vapores em equipamentos do tipo fora-de-estrada e veículos em geral.

Constituído por um ou mais reservatórios contendo o agente líquido LVX, mangueiras flexíveis e bicos especialmente projetados para assegurar a perfeita distribuição do agente nas áreas protegidas do equipamento.

CARACTERÍSTICAS

- Agente Líquido LVX - É uma mistura de sais orgânicos e inorgânicos que atua na extinção e resfriamento do local onde aplicado;
- Eficaz em riscos da Classe A e B;
- Temperatura de operação entre - 40°C e 60°C;
- Não requer substituição anual do agente.
- A vida útil esperada para o agente é de 20 anos, em sua embalagem original;
- Manutenção fácil e simplificada;
- Sistema a pressurizar, proporcionando uma pressão constante durante todo o processo de descarga;
- Bicos nebulizadores em Latão estrategicamente posicionados;
- Mangueiras padrão, SAE 100 R1 ou 100 R5.

AGENTE LÍQUIDO LVX

O Agente Líquido LVX é parte do Sistema de Supressão a Incêndios por Agente Líquido Firefly Off-Road e pode ser usado em uma grande variedade de equipamentos fora-de-estrada para mineração, indústria florestal, construção, transporte, entre outros.

O Agente Líquido LVX é uma mistura de sais orgânicos e inorgânicos, associados a elementos tenso-ativos que além de proteger o líquido contra eventuais congelamentos, proporciona excelente atuação em incêndios da Classe B.

Propriedades

Aparência:	Líquido Incolor
Vida Útil:	20 anos (Embalagem Original)
Temperatura de armazenagem:	-51 °C a 49 °C
Índice de Refração:	1.395 +/- 0,0055
Peso Específico:	1,2
pH:	10 - 12

APLICAÇÕES

- Veículos Fora-de-Estrada para áreas diversas como:
 - a) Mineração;
 - b) Áreas de Reflorestamento;
 - c) Construção;
 - d) Colhedeiras;
 - e) Tratores.

ATUAÇÃO

O sistema de Supressão a Incêndios por Agente Líquido Firefly Off-Road combate o incêndio e ajuda na manutenção da segurança da área em risco de diversas formas:

- A formulação do Agente Líquido LVX aspergida sobre o risco, interrompe a reação química que suporta a combustão, escorre sobre as superfícies e flui da mesma forma que o combustível, acumulando-se nos mesmos lugares suprimindo o fogo mesmo em locais de difícil acesso;

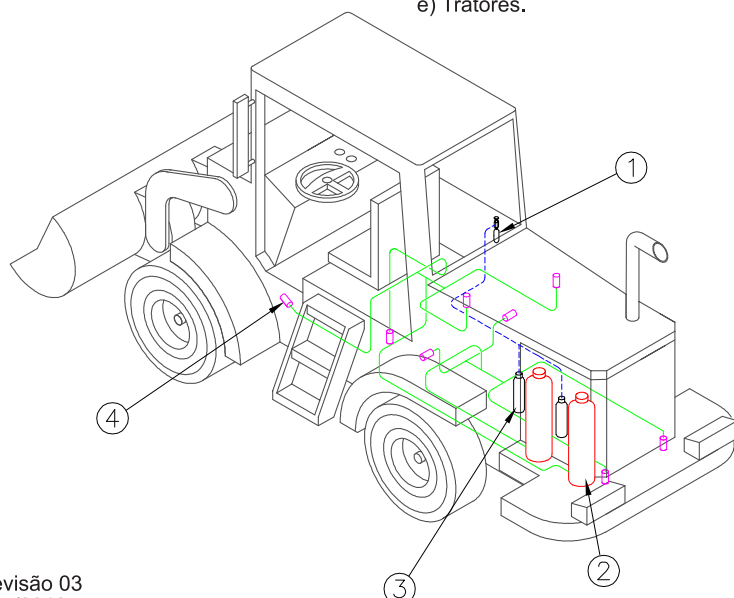
- A formulação do Agente Líquido LVX provoca a formação de um filme aquoso sobre os hidrocarbonetos, criando um selo aquoso que minimiza a possibilidade de uma reignição, o que não ocorre em sistemas que utilizam apenas o Pó Químico Seco;

- Resfria as áreas superaquecidas nos pontos onde aplicado, contribuindo para inibir a reignição do incêndio;

- O sistema de supressão Firefly Off-Road é de acionamento manual/pneumático, podendo ser acionado automaticamente através de:

- a) Detector Digital Linear de Calor;
- b) Detector Linear Pneumático;
- c) Detector Termico Bimetálico (Pontual).

Esses sistemas são controlados por um mini painel eletrônico modelo PULSE.



- 1 - Acionador Manual;
 - 2 - Reservatório do Agente;
 - 3 - Cilindro Pressurizador;
 - 4 - Bico Espargidor;
- - Tubulação do Agente;
- - - Tubulação de Acionamento.