



DESCRIÇÃO

O canhão monitor GMP-454 foi desenvolvido para obter vazões de até 4540 litros /minuto, dependendo do tipo de esguicho utilizado. Possuindo entrada tripla para mangueiras de 2 1/2" por meio de conexões de engate rápido tipo "storz" com válvula de retenção individual, é construído em alumínio anodizado e dotado com controle manual das rotações horizontal e vertical por meio de volantes engrenados, possuindo alça de manuseio, o que, somado ao baixo peso, facilita sua armazenagem e transporte.

O GMP-454 é fornecido com manômetro e cinta de segurança ou corrente e trava de segurança limitando a inclinação mínima a 30° acima do eixo horizontal. A trava evita o uso inadvertido em ângulos menores. O destravamento permite a sua utilização em ângulos de até 15° abaixo da horizontal.

APLICAÇÃO

Refinarias

Indústria química e petroquímica

Áreas de carga e descarga de combustíveis

Áreas de estocagem de gás natural e GLP

Industria de papel e celulose

Madeireiras

ESPECIFICAÇÃO TÉCNICA

CARACTERÍSTICAS

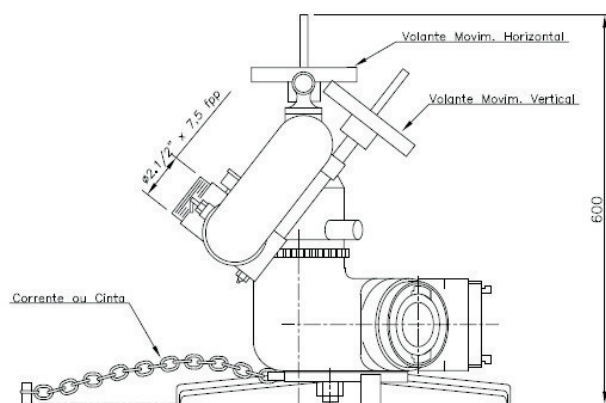
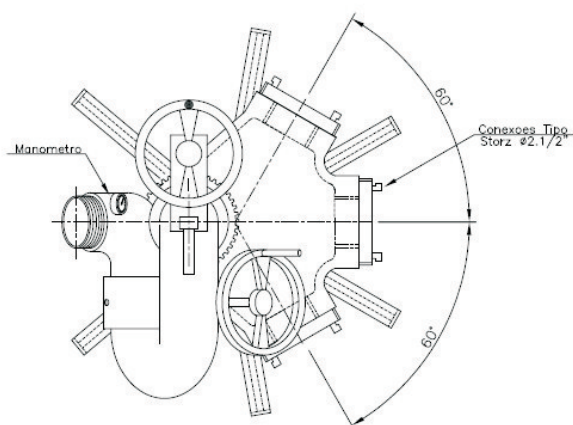
- Possui três entradas com conexão tipo "storz" 2 1/2" e válvula de retenção individual.
- Poderá ser fornecido com saída com rosca externa 2 1/2" / 7,5 fios.
- Elevação vertical de -15° a + 75°, com trava de segurança de 30° em relação à horizontal.
- Giro horizontal de 360°.
- Parada em qualquer posição.
- Vazão @ 700 kPa de até 4540 litros, dependendo do tipo de esguicho utilizado.
- Movimento vertical controlado por volante engrenado.
- Dotado de manômetro
- Fabricado em alumínio anodizado (outros materiais sob consulta)
- Dotado de alça para manuseio e transporte
- Peso (sem esguicho) - 29,5 kg

CANHÃO MONITOR GMP-454

COMPLEMENTOS

Quando utilizado com os esguichos ACQUA & FOAM, com proporcionador incorporado, permite a utilização de água ou espuma, com mudança rápida do padrão de jato sólido para neblina.

Também pode ser utilizado com os esguichos de vazão variável da linha Variflux, proporcionando excelente desempenho em jato sólido ou neblina.



Comercializado por:

Gifel Engenharia de Incêndio Ltda.

Rod. D. Gabriel P. B. Couto, Km 81,5

CEP 13115-000 - Cabreúva - SP

Fone : (011) 4529-7511

Fax : (011) 4529-7534

E-mail: gifel@gifel.com.br

Site: www.gifel.com.br