

MONITOR AUTÔNOMO CORAL

DESCRIÇÃO

O MONITOR AUTÔNOMO CORAL é um equipamento para combate a incêndios de classes A (Combustíveis Sólidos) e B (Líquidos Inflamáveis e Combustíveis).

Atuando como um conjunto autônomo de ataque, permite que um único operador possa providenciar o combate ao incêndio e a realimentação do reservatório de líquido gerador de espuma, durante a operação, garantindo-se assim a autonomia do conjunto.

Seu projeto proporciona ao conjunto um baixo centro de gravidade, quando abastecido, dotando o MONITOR AUTÔNOMO CORAL de excelente estabilidade quando em operação. Sua concepção do tipo monobloco dispensa o pesado chassi metálico que, associado à suas dimensões reduzidas, confere-lhe elevada capacidade de manobra.

A estrutura de proteção dotada de pára-choques e freio de estacionamento e pernas estabilizadoras, garante a segurança do reservatório e funciona como alça quando necessário vencer obstáculos durante o transporte do monitor ou para seu içamento.

APLICAÇÃO

O MONITOR AUTÔNOMO CORAL é uma excelente alternativa para o combate inicial a incêndios das classes A e B, bem como controle de derramamentos, proporcionando maior rapidez de resposta à emergências e encontra aplicações nas mais diversas áreas, tais como:

- Refinarias.
- Indústria química e petroquímica.
- Áreas de carga e descarga de combustíveis.
- Áreas de estocagem de gás natural e GLP.
- Indústria de papel e celulos.
- Madeiras

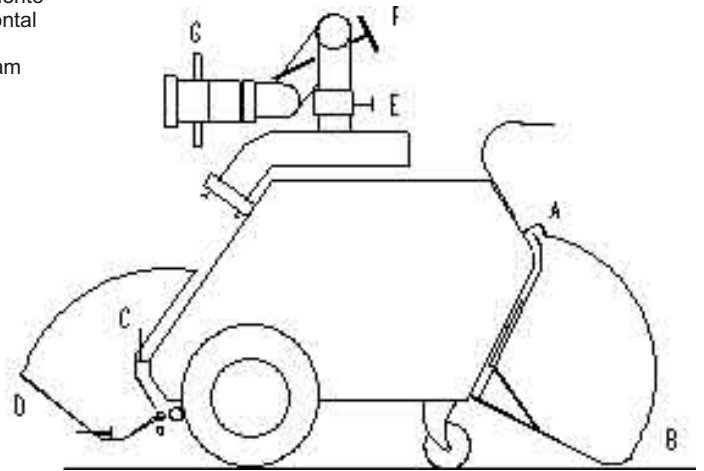
ESPECIFICAÇÃO TÉCNICA

CARACTERÍSTICAS

- Reservatório em PRFV, com acabamento em gel coat isoftálico, pigmentado em vermelho, à prova de corrosão e com alta resistência às intempéries.
- Capacidade para armazenamento de 130 litros de Líquido Gerador de Espuma.
- Recarregável durante a operação.
- Entrada de água com engate tipo "storz" \varnothing 2 1/2".
- Elevação vertical de -15° a + 85°.
- Giro horizontal de 360°.
- Parada em qualquer posição.
- Peso aproximado do conjunto em condições de uso de - 220 kg.

LEGENDA

- A - Trava do Estabilizador
- B - Perna Estabilizadora
- C - Trava do Freio
- D - Freio de Estacionamento
- E - Trava de Giro Horizontal
- F - Volante de Elevação
- G - Esguicho Acqua Foam



Vista lateral do Canhão Monitor Autônomo CORAL
(Na ilustração, com esguicho Acqua Foam)

APLICAÇÃO & USO

O MONITOR AUTÔNOMO CORAL é fornecido com mangueira de \varnothing 2 1/2" X 15 mts. e equipado com canhão monitor GPM 100 com vazão @ 700 kPa de até 1000 litros.

O MONITOR AUTÔNOMO CORAL, foi desenvolvido para o uso com esguichos tipo Acqua Foam GFE-50F ou GFE-130, dotados de proporcionadores de espuma incorporados e fornecidos separadamente.

OBS.: Os dados acima poderão sofrer alterações sem prévio aviso.